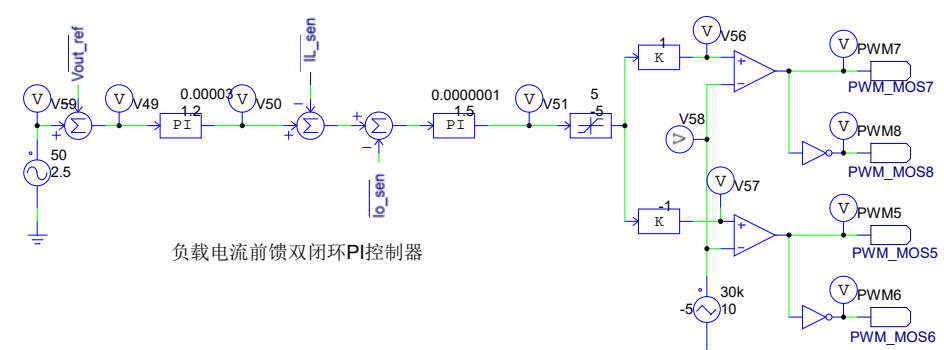
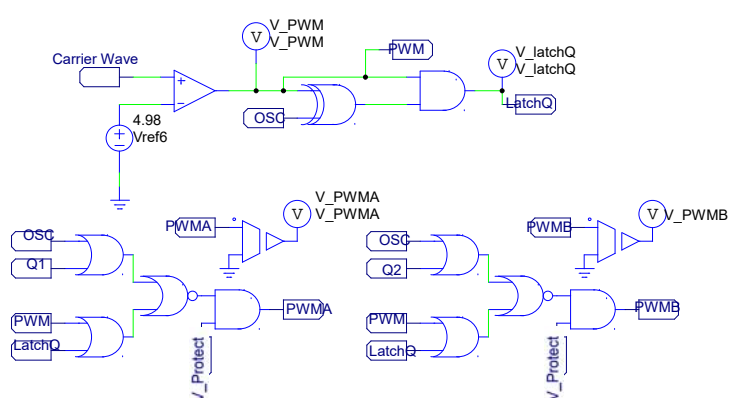


脉冲产生 (振荡器)
R_c=3.3k,R_discharge=470,C_charge=3.3nF,f=51kHz

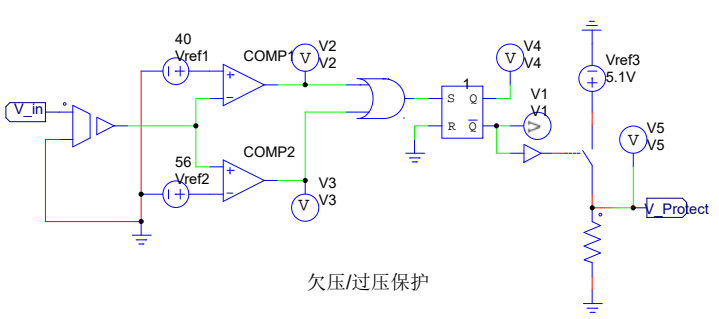


负载电流前馈双闭环PI控制器

单极性等效双极性



PWM生成



欠压/过压保护

Title		
Designed by		
Revision	Page 1 of 1	